



Cabine di verniciatura a polvere

EuroTHERM
DAL 1958

IMPIANTI DI VERNICIATURA





Cabine di verniciatura a polvere

Realizziamo **cabine di verniciatura** adatte ad essere utilizzate con vernici a polvere per **rispondere a qualsiasi esigenza** della vostra azienda.

Le nostre cabine costituiscono l'**ambiente ideale nel quale applicare la polvere ai manufatti**, il costante flusso d'aria evita la saturazione della polvere nell'ambiente di lavoro e l'elevata capacità di filtrazione dell'aria aspirata evita la dispersione di polveri all'esterno. A seconda delle esigenze della vostra azienda i tecnici di **Eurotherm** vi indirizzeranno verso la scelta ottimale per garantirvi una verniciatura di qualità, rapida e flessibile.

CABINE DI VERNICIATURA A POLVERE MANUALE CON FLUSSO VERTICALE

Le cabine di verniciatura a polvere con flusso verticale sono le più professionali e sono dotate di:

- Flusso verticale filtrato.
- Cabina di verniciatura chiusa con portone di ingresso.
- Tetto filtrante.
- Pavimento grigliato.
- Aspirazione a pavimento tramite tramogge collegate al gruppo filtro esterno.

In questo modo il flusso d'aria in transito risulta più omogeneo e l'aria in ingresso più pulita, rispetto alle cabine a flusso orizzontale, garantendo condizioni dell'ambiente di lavoro ottimali e costanti nel tempo.

CABINE DI VERNICIATURA A POLVERE MANUALE CON FLUSSO ORIZZONTALE

Si tratta della nostra **soluzione di base ma dall'alto valore qualità-prezzo** e che permette di effettuare la verniciatura a polvere in un ambiente dalle condizioni sicure.

L'aria viene aspirata direttamente dall'apertura frontale della cabina attraverso la parete aspirante posta nel fondo.

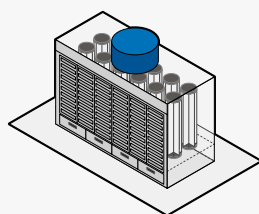
CABINE AUTOMATICHE PER VERNICIATURA A POLVERE

Rispondono alle esigenze delle aziende che richiedono di verniciare tanti lotti costituiti da molti pezzi di piccole o medie dimensioni con un'elevata cadenza produttiva.

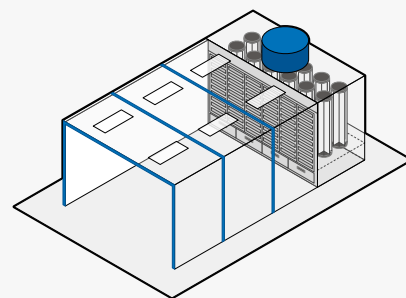
È **la soluzione più adatta** ad essere inserita **in impianti parzialmente o completamente automatici**.

CABINE DI VERNICIATURA A POLVERE

Dalle semplici pareti aspiranti e cabine complete a flusso verticale per applicazione manuale, alle cabine di verniciatura automatiche in PVC e con ciclone per cambi colore rapidi.



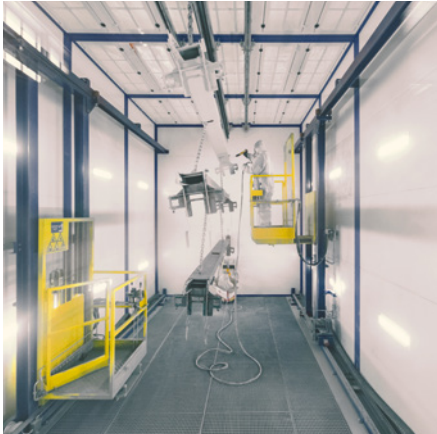
➤ **Parete aspirante** con cartucce filtranti



➤ **Cabina di verniciatura manuale** con pareti e tetto in pannelli precoibentati verniciati e luci



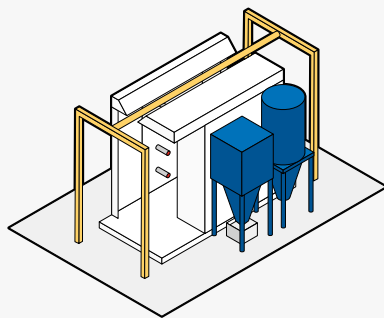
➤ Cabine di verniciatura a polvere a flusso orizzontale



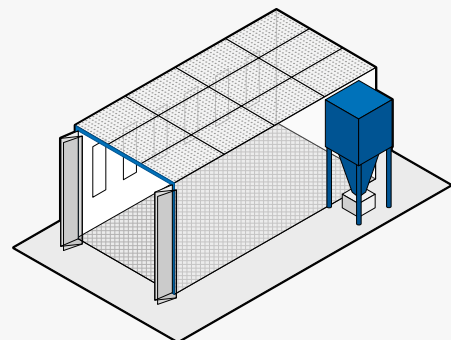
➤ Cabine di verniciatura a polvere a flusso verticale



➤ Cabine automatiche di verniciatura a polvere in PVC con ciclone per cambio colore rapido



➤ Cabina di verniciatura automatica a recupero con ciclone e gruppo filtro



➤ Cabina di verniciatura flusso verticale con tetto di entrata aria filtrato e aspirazione a pavimento

ITALIA | Torino

Eurotherm S.p.A.

Sede principale
Via Pisa, 78
10088 Volpiano (TO)
T. +39 011 98 23 500
M. info@eurotherm.eu

ITALIA | Verona

Eurotherm S.p.A.

Ufficio di Verona
Viale delle Nazioni, 10
37135 Verona

FRANCIA | Lione

Eurotherm France S.A.S.

71 rue Malacombe
38070 Saint Quentin Fallavier
T. +33 6 76 72 48 65
M. france@eurotherm.eu

GERMANIA - AUSTRIA - SVIZZERA

Eurotherm Oberflächentechnik GmbH

Schulweg 6
D-72488 Sigmaringen
T. +49 (0) 7571/92795-10
F. +49 (0) 7571/92795-99
M. germany@eurotherm.eu

Realizziamo dal 1958 **impianti su misura per soddisfare le esigenze di verniciatura di qualsiasi azienda:** dalla piccola impresa alla grande industria.

Per il mercato italiano ed internazionale progettiamo, costruiamo e installiamo impianti di verniciatura, curando ogni fase del processo industriale.

Dalle operazioni di pretrattamento, come lavaggio e sabbiatura, all'ultima finitura: **gli impianti Eurotherm applicano i processi tecnologici più efficienti, per garantire un risultato sempre eccellente.**



SABBIATURA



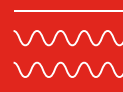
LAVAGGIO



VERNICIATURA
A LIQUIDO



VERNICIATURA
A POLVERE



COTTURA



STOCCAGGIO