



Kabinen für Pulverbeschichtung

Euro THERM
SINCE 1958
PAINTING INSTALLATIONS





Kabinen für Pulverbeschichtung

Wir realisieren **Lackierkabinen**, die für die Verwendung von Pulverlacken geeignet sind, um **alle Anforderungen** Ihres Unternehmens zu erfüllen.

Unsere Kabinen bilden die **ideale Umgebung für die Auftragung von Pulver auf die Bauteile**. Der konstante Luftstrom verhindert die Sättigung der Arbeitsumgebung mit Staub und die hohe Filterkapazität der angesaugten Luft verhindert die Ausbreitung von Pulver nach außen. Je nach den Bedürfnissen Ihres Unternehmens werden die **Eurotherm**-Ingenieure Ihnen die optimale Wahl für eine qualitativ hochwertige, schnelle und flexible Beschichtung empfehlen.

MANUELLE PULVERBESCHICHTUNGSKABINEN MIT HORIZONTALEM LUFTSTROM

Hierbei handelt es sich um unsere **Basislösung mit einem gutem Preis-Leistungs-Verhältnis** welche eine Pulverbeschichtung in einer sicheren Umgebung ermöglicht. Die Luft wird direkt von der vorderen Öffnung der Kabine durch die Absaugwand am Ende der Kabine angesaugt.

AUTOMATISCHE PULVERBESCHICHTUNGSKABINEN

Diese Kabinen erfüllen die Anforderungen von Unternehmen, die große Chargen vieler kleiner oder mittelgroßer Werkstücke bei hohen Produktionsraten lackieren.

Dies ist **die am besten geeignete Lösung** für den Einsatz in **Teil- oder vollautomatischen Anlagen**.

MANUELLE PULVERBESCHICHTUNGSKABINEN MIT VERTIKALEM LUFTSTROM

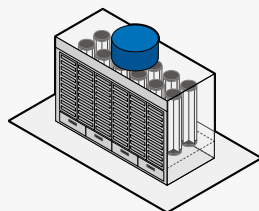
Die Pulverbeschichtungskabinen mit vertikalem Luftstrom sind noch professioneller und sind wie folgt ausgestattet:

- Gefilterter vertikaler Luftstrom.
- Geschlossene Lackierkabine mit Eingangstür.
- Decke mit Filterplenium.
- Gitterrostboden.
- Bodenabsaugung über Trichter, die mit der externen Filtereinheit verbunden sind.

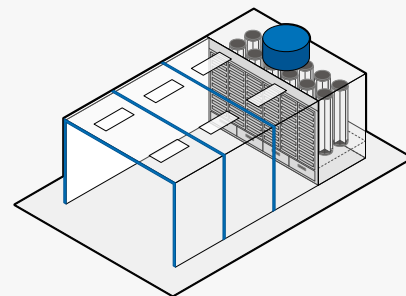
Auf diese Weise ist der Luftstrom homogener und die einströmende Luft sauberer als bei Kabinen mit horizontalem Luftstrom, was optimalere und konstantere Arbeitsbedingungen gewährleistet.

PULVERBESCHICHTUNGSKABINEN

Von einfachen Absaugwänden und kompletten Kabinen mit vertikalem Luftstrom für die manuelle Anwendung bis hin zu automatischen PVC-Lackierkabinen mit Zyklon.



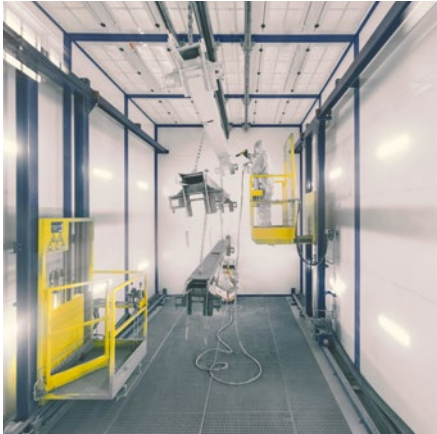
➤ **Absaugwand** mit Filterpatronen



➤ **Manuelle Beschichtungskabine** mit Wänden, Dach und Beleuchtung



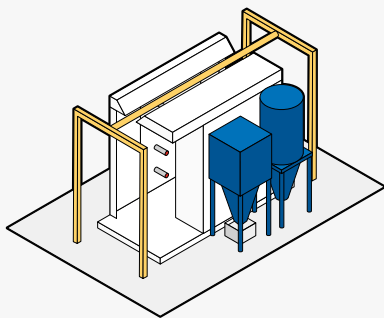
➤ Pulverbeschichtungskabinen mit horizontalem Luftstrom



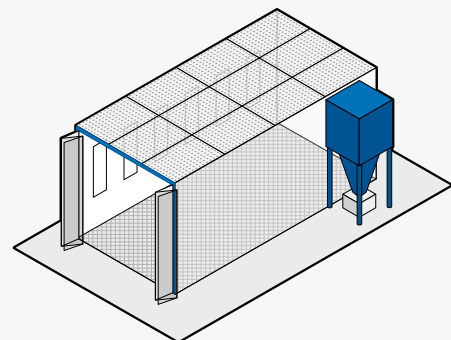
➤ Pulverbeschichtungskabinen mit vertikalem Luftstrom



➤ Automatische Pulverbeschichtungskabinen aus PVC mit Zyklon für schnelle Farbwechsel



➤ Automatische Lackierkabine mit Rückgewinnung mit Zyklon und Filtereinheit



➤ Lackierkabine mit vertikalem Luftstrom mit Luftzufuhr über Filterplenium in der Kabinendecke und Bodenabsaugung

GERMANY - AUSTRIA - SWITZERLAND

Eurotherm Oberflächentechnik GmbH

Schulweg 6
D-72488 Sigmaringen
T. +49 (0) 7571/92795-10
F. +49 (0) 7571/92795-99
M. germany@eurotherm.eu

ITALY | Turin

Eurotherm S.p.A.

Turin Headquarter
Via Pisa, 78
10088 Volpiano (TO)
T. +39 011 98 23 500
M. info@eurotherm.eu

ITALY | Verona

Eurotherm S.p.A.

Verona Office
Viale Delle Nazioni, 10
37135 Verona

FRANCE

Eurotherm France S.A.S.

71 Rue de Malacombe
38070 Saint Quentin Fallavier
T. +33 6 76 72 48 65
M. france@eurotherm.eu

Seit 1958 stellen wir **maßgeschneiderte Systeme her, die den Lackieranforderungen jedes Unternehmens gerecht werden:** vom Kleinbetrieb bis zur Großindustrie.

Für den italienischen und internationalen Markt planen, bauen und installieren wir Lackieranlagen und kümmern uns um jede Phase des industriellen Prozesses.

Von der Vorbehandlung, wie z.B. Waschen und Sandstrahlen, bis hin zum letzten Finish: **Eurotherm-Anlagen wenden die effizientesten technologischen Verfahren an, um stets ein hervorragendes Ergebnis zu garantieren.**



STRAHLEN



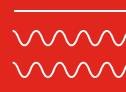
WASCHEN



NASSLACKIEREN



PULVERBESCHICHTEN



EINBRENNEN